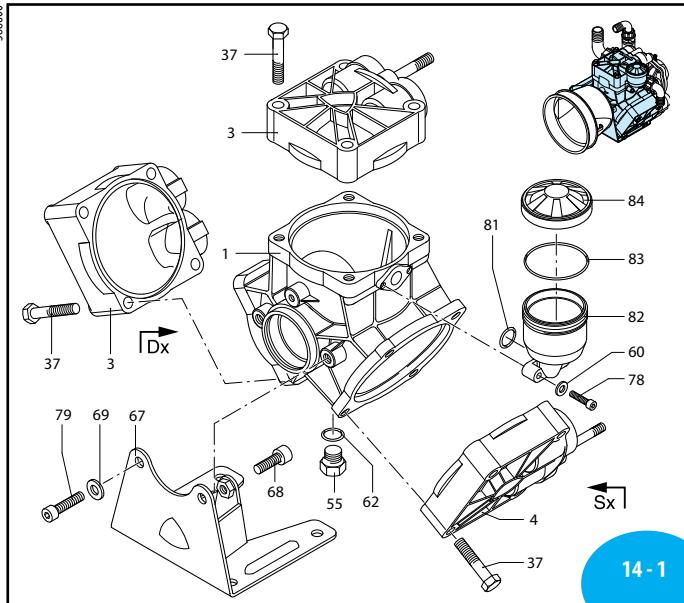


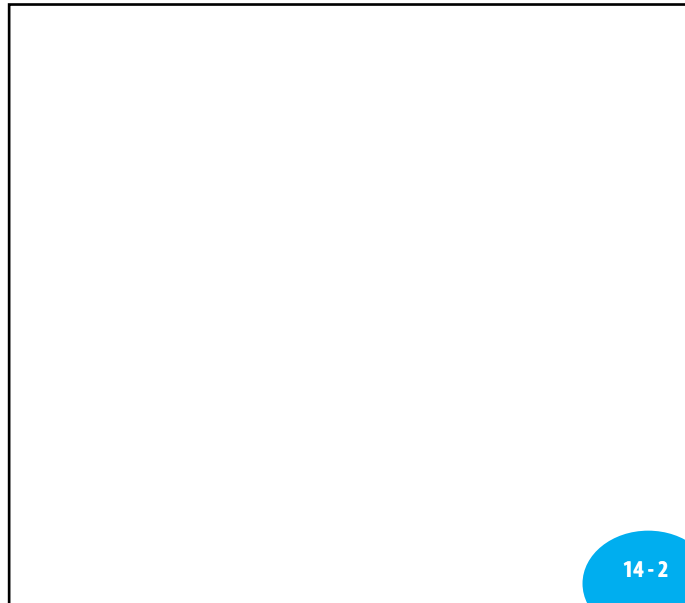
ANNOVI REVERBERI

AR 115 bp - AR 135 bp - AR 115 bp/1000 giri-rpm

558600

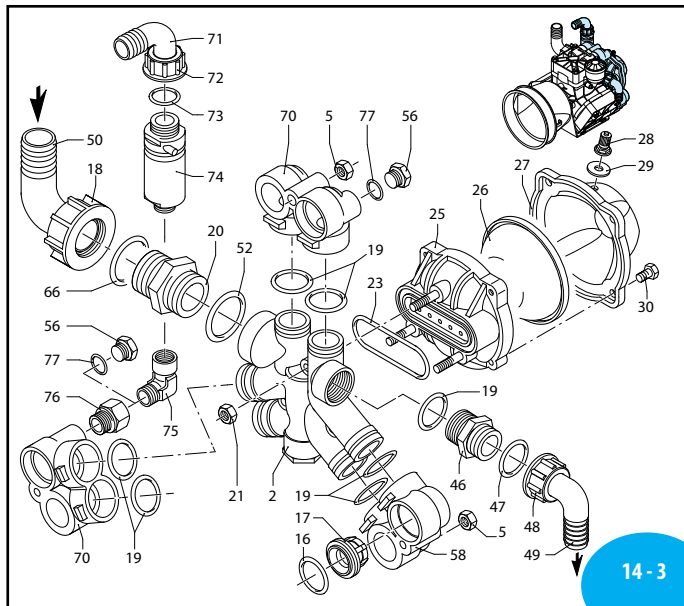


14-1

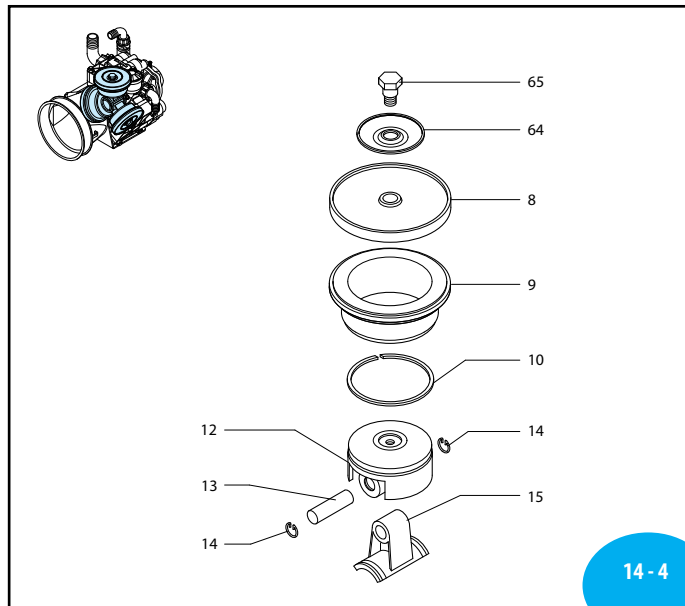


14-2

SL000061-EZ



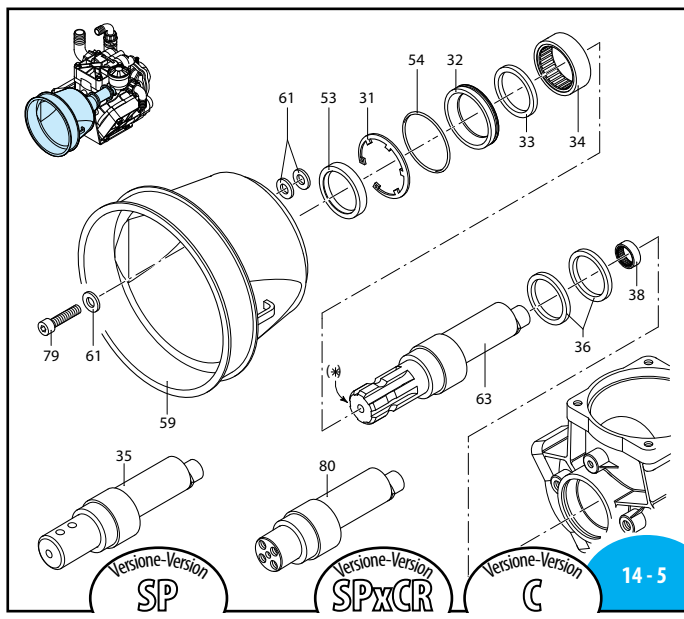
14-3



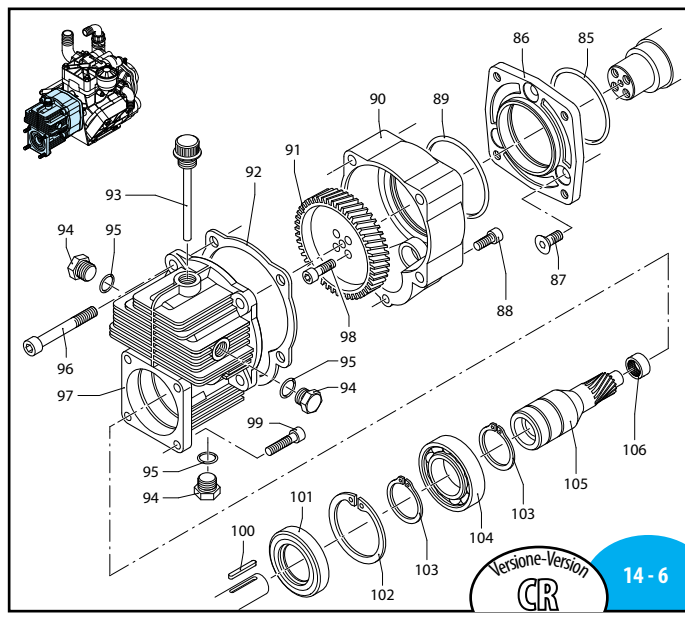
14-4

SL000062-EZ

UN990004-IB



14-5



14-6

UN990002-IB

UN980017-IC

Versione-Version
SP

Versione-Version
SPxCR

Versione-Version
C

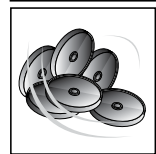
Versione-Version
CR

AR 115 bp - AR 135 bp - AR 115 bp/1000 giri-rpm

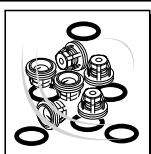
Поз.	Код	Описание	Кол-во	Примечания
1	580013	Корпус насоса	1	
2	580150	Коллектор	1	
3	550101	Правая головка	2	
4	550102	Левая головка	1	
5	180152	Гайка M10	3	Geomet C ₄₀
6	550080	Мембрана рабочая	3	резина
7	550084	Мембрана рабочая	3	витон
8	550085	Мембрана рабочая	3	десмопан
9	550086	Мембрана рабочая	3	H.P.D.S.
10	580110	Гильза	3	AR 115 bp
11	580350	Гильза	3	AR 135 bp
12	580120	Кольцо поршня	3	
13	580120	Поршень	3	
14	380300	Палец	3	☒
15	380080	Запорное кольцо	6	
16	580140	Шатун	3	
17	320030	Кольцо резиновое ø 31,5x4,5	6	90 Sh ☒
18	759051	Клапан в сборе	6	
19	540541	Гайка накидная 1 3/4 G	1	
20	390291	Кольцо резиновое ø28,25x2,62	7	☒
21	540530	Переходник 1 1/4-1 3/4 G(M)	1	
22	390271	Гайка M8	3	Geomet C ₂₀
23	580050	Прокладка	1	☒
24	580180	Нижняя воздушная камера	1	
25	550190	Мембрана воздушной камеры	1	резина
26	550191	Мембрана воздушной камеры	1	сатурфлон
27	550192	Мембрана воздушной камеры	1	витон
28	550193	Мембрана воздушной камеры	1	H.P.D.S.
29	550233	Крышка воздушной камеры	1	чёрная
30	550300	Воздушный клапан	1	C ₃
31	650542	Прокладка	1	
32	550680	Болт M8x20	4	C ₂₀
33	200391	Запорная шайба	1	
34	550470	Прокладка	1	
35	550070	Вставка	1	
36	550060	Подшипник	1	↓
37	550170	Вал "SP"	1	AR 115 bp (AL)
38	580380	Вал "SP"	1	AR 135 bp (AT)
39	580470	Кольцо вала	2	☒
40	551040	Болт M10x55	12	Geomet C ₄₀
41	550310	Подшипник	1	↓
42	550340	Переходник 1"G(M)-1"G(M)	1	
43	550350	Кольцо резиновое ø 23,81x2,62	1	☒
44	550242	Гайка накидная 1" G	1	
45	550370	Переходник ø 25	1	
46	540550	Переходник ø 40	1	
47	250310	Кольцо резиновое ø36,14x2,62	1	☒
48	550491	Сальник	1	☒
49	650920	Кольцо резиновое ø53,65x2,62	1	☒
50	880530	Заглушка 3/8" G	1	C ₂₀
51	330173	Заглушка 1/2" G	2	Geomet C ₂₀
52	580072	Левый переходник коллектора	1	

Поз.	Код	Описание	Кол-во	Примечания
53	1500350	Защита кардана	1	
54	550332	Шайба ø1 6,5	2	Geomet
55	320621	Шайба ø1 10,5	5	Geomet
56	740290	Кольцо резиновое ø14x1,78	1	
57	550173	Вал "C"	1	AR 115 bp (AM)
58	580330	Вал "C"	1	AR 135 bp (AS)
59	580370	Тарельчатая шайба	3	
60	580360	Болт мембраны	3	C ₂₀
61	250310	Кольцо резиновое ø36,14x2,62	1	☒
62	580080	Опорный кронштейн	1	
63	540301	Болт M10x30	1	Geomet C ₄₀
64	200233	Шайба ø1 10,5	2	Geomet
65	580400	Правый переходник коллектора	2	
66	550460	Патрубок ø 18	1	
67	550450	Гайка накидн. 3/4" G	1	
68	880831	Кольцо резиновое ø15,54x2,62	1	ВИТОН
69	1609000	Предохранительный клапан	1	■
70	881560	Патрубок 90° 1/2"G (M)-(F)	1	■
71	580421	Переходник (M)-(F) 1/2"G	1	C ₂₀
72	180101	Кольцо резиновое ø17,5x2	2	▶
73	850851	Болт M 6x30	2	Geomet C ₁₀
74	620472	Болт M 10x20	3	Geomet C ₃₀
75	550175	Вал "SPxCR"	1	AR 115 bp (AN)
76	580430	Вал "SPxCR"	1	AR 135 bp (AX)
77	390180	Кольцо резиновое ø18,72x2,62	1	▶
78	1040310	Масляный бачок	1	
79	650920	Кольцо резиновое ø 53,62x2,62	1	
80	1040322	Крышка масляного бачка черная	1	AR 115 bp
81	1040320	Крышка масляного бачка красная	1	AR 135 bp
82	580230	Кольцо резиновое ø 69,52x2,62	1	
83	550920	Фланец	1	
84	550950	Болт M10x25	3	C ₂₀
85	180030	Болт M8x20	1	C ₂₅
86	620561	Кольцо резиновое ø78x2,5	1	☒
87	621000	Крышка редуктора	1	
88	550930	Редуктор	1	Z= 64
89	620950	Прокладка	1	
90	1140370	Масляный шуп с резиновым кольцом	1	
91	1980740	Заглушка 3/8" G	3	латунь C ₂₀
92	740290	Кольцо резиновое ø14x1,78	3	
93	621010	Болт M10x75	4	C ₂₅
94	620960	Корпус редуктора	1	
95	540290	Болт M8x25	4	C ₂₅
96	651000	Болт 5/16"	4	5/16"x24UNFx1"
97	881090	Шпонка	1	
98	961800	Сальник	1	☒
99	961790	Запорная шайба	1	
100	320240	Запорная шайба	2	
101	961780	Подшипник	1	☒
102	621660	Вал	1	Z= 11
103	620990	Подшипник	1	

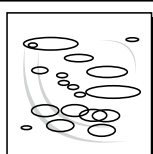
Низкое давление



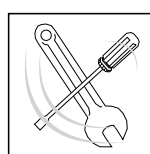
Набор 2367	
резиновые мембраны	
Набор 2368	
мембраны HPDS	
Набор 2369	
мембраны десмопан	
Поз.	кол-во
8	3



Набор 2370	
клапаны	
Поз.	кол-во
16	6
17	6



Набор 2026	
резиновые кольца	
Поз.	кол-во
16	6
19	7
29	1
47	1
52	1
54	1
66	1
81	1
83	1



Набор 2025					
для обслуживания					
Поз.	кол-во	Поз.	кол-во	Поз.	кол-во
8	3	46	1	81	1
16	6	47	1	82	1
17	6	48	1	83	1
18	1	49	1	84	1
19	7	50	1		
20	1	53	1		
23	1	54	1		
26	1	64	1		
29	1	65	1		



Используемое масло	
Тип	кг
насос SAE 30	1
редуктор SAE 30	0,26