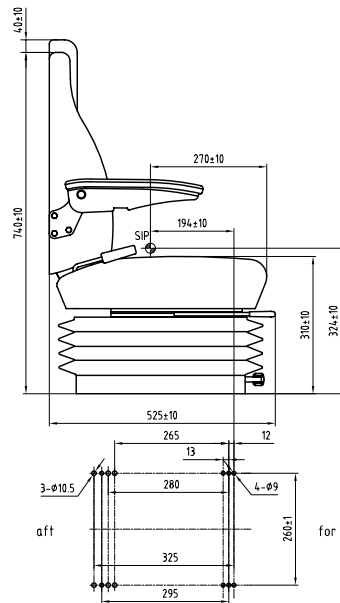
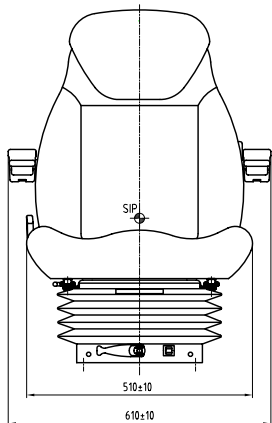




CS 85 - C1

This seat is suitable for all types of construction and agricultural machinery. Available with several options. Also available in a narrow version.

Der Sitz ist für Baumaschinen und Landbaumaschinen geeignet. Mit diversen Optionen lieferbar. Auch in schmaler Ausführung erhältlich.



STANDARD FEATURES

- Mechanical suspension
- Weight adjustment from 50-125kg
- Suspension travel 90mm
- Height adjustment of 60mm in 3 stages
- Slide rail travel 150mm
- UnitedSeats fabric trim
- Seat width of 510mm
- Mechanical lumbar support
- Adjustable backrest
- Narrow versions of 390 or 430mm

OPTIONS

- Various PVC and fabric options
- Adjustable armrests / pods
- Back rest extension
- Seat belt
- Contact switch
- Heaters with 12v, 24v or 48v elements
- Turntable

STANDARD FEATURES

- Mechanische Federung
- Gewichtseinstellung 50-125kg
- Federweg 90mm
- 3 Stufen Höhenverstellung 60mm
- Längsverstellung 150mm
- UnitedSeats Bezug (Stoff)
- Sitzbreite 510mm
- Lendenwirbelstütze mechanisch
- verstellbare Rückenlehne
- schmaler Ausführung: 390 oder 430mm

OPTIONEN

- verschiedene PVC oder Stoffausführungen
- verstellbare Armlehnen / Pods
- Rückenverlängerung
- Gurt
- Sitzkontaktschalter
- Sitzheizung 12V, 24V oder 48V
- Drehplatte

